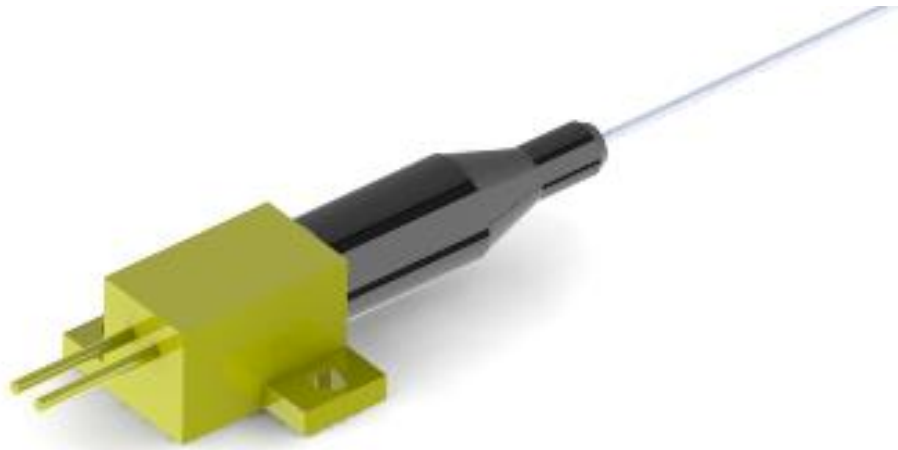


R 系列高功率半导体激光器

R - Series Laser Diode Module



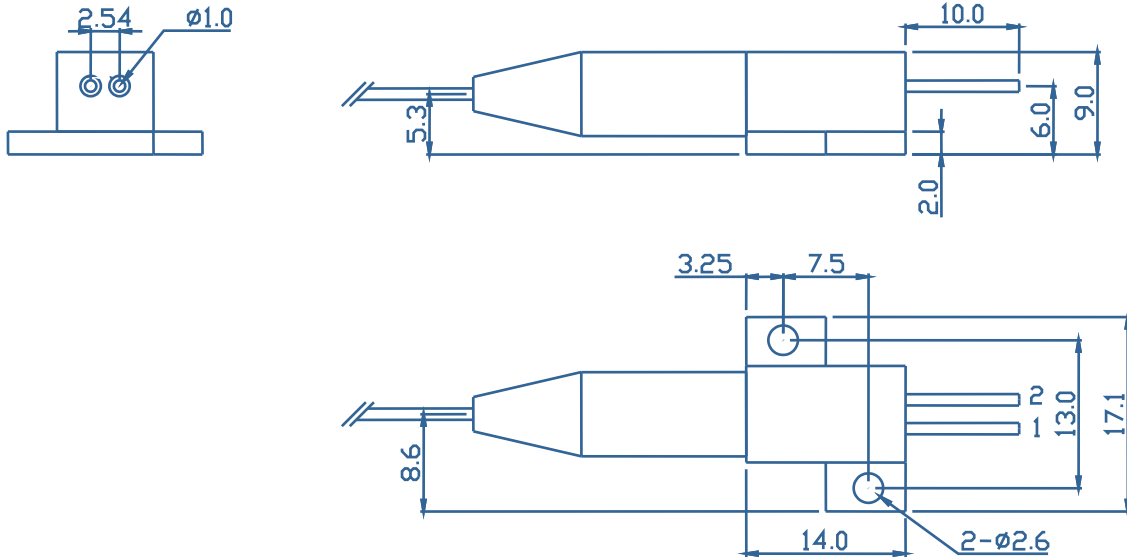
特点
Features

- ◆ 出纤光功率 10 W
Power of 10 W
- ◆ 光纤 105 μm / 0.22 NA
105 μm / 0.22 NA multimode optical fiber
- ◆ 中心波长 915±10 nm
Center wavelength 915±10 nm

应用
Applications

- ◆ 光纤激光器泵浦源
Fiber laser pumping
- ◆ 材料表面处理
Material processing

外形尺寸 **Package Dimensions (mm)**



引脚功能分配 Pin-Out Assignment	
引脚 Pin	功能 Function
1	激光器 LD (+)
2	激光器 LD (-)

典型性能 Typical Performance (25 °C)

	最小值 Min	典型值 Typical	最大值 Max	单位 Unit
光学参数 Optical				
输出功率 Output Power	-	10	-	W
中心波长 Center Wavelength	905	-	925	nm
光谱宽度 Spectral Width (90 % Energy)	-	< 10.0	-	nm
波长-温度系数 Wavelength Shift With Temperature	-	0.3	-	nm / °C
电学参数 Electrical				
阈值电流 Threshold Current	-	1.0	-	A
工作电流 Operating Current	-	11	-	A
工作电压 Operating Voltage	-	1.8	-	V
斜率效率 Slope Efficiency	-	1	-	W / A
能量转化效率 Power Conversion Efficiency	-	50	-	%
光纤参数 Fiber*				
纤芯直径 Fiber Core Diameter	-	105	-	µm
数值孔径 NA	-	0.22	-	-
光纤长度 Fiber Length	-	1 - 5	-	m
光纤接头 Fiber Connector	-	-	-	-

*光纤可定制。

Customized fiber and connector available.

其他参数 Others

	最小值 Min	最大值 Max	单位 Unit
工作温度 Operating Temperature	15	35	°C
相对工作湿度 Operating Relative Humidity	-	75	%
制冷方式 Cooling Mode	-	水冷 Water cooling (25 °C)	-
存储温度 Storage Temperature	-20	80	°C
相对存储湿度 Storage Relative Humidity	-	90	%
引脚焊接温度 (最长 10 s) Lead Soldering Temperature (10 s max)	-	250	°C

本产品说明书数据仅供参考。具体指标以合同技术协议为准，产品如有升级，以升级后指标为准。本公司对产品说明书具有最终解释权。

This instruction is for reference only. Han's TCS improves its products continually and therefore may change specifications without notice to customers for details.

Han's TianCheng Semiconductor Co., Ltd. All rights reserved.



